



毫欧电阻 毫欧制造

## 承认书 Acknowledgement

版本:A0

深圳市毫欧电子有限公司

编号:Ho20220913-18

客户名称 (Customer)	
产品名称 (Description)	贴片陶瓷电阻
产品规格 (Product specification)	HoLRTX1206-1W-100mR-1%
产品编码 (Product Code)	Ho4062

制作 (Writer)	黄永康	(受控章签章)
审核 (Checker)		
批准 (Approver)	郑志敏	
日期 (Date)	2022-09-13	



SGS



## ■ 承认书 Acknowledgement

1、目的：通过本承认书对样品特性和检验标准的描述，与客户更好沟通，达成一致意见，避免因未充分沟通而引起的产品质量纠纷。

2、适用范围：本承认书适用于深圳市毫欧电子有限公司所提供样品、产品的特性及检验标准

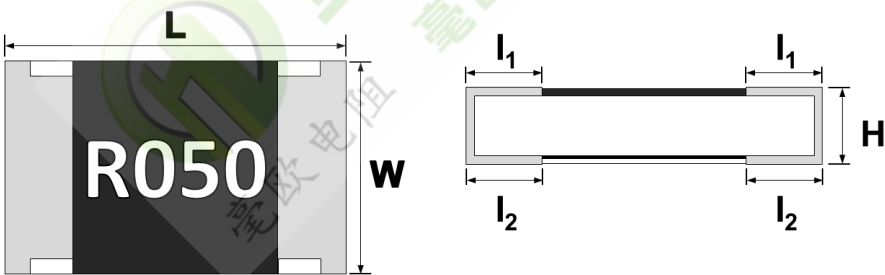
3、订单关联：客户确认本承认书则认可与深圳市毫欧电子有限公司所有合同订单项下的物料规格型号与交货产品的一致性。如未收到异议或确认，本承认书于客户收到日起两周后默认生效。

## ■ 产品名称 Product Name: 贴片陶瓷电阻

## ■ 标称 Nominal: HoLRTX1206-1W-100mR-1%

Ho	LRTX	1206	1W	100mR	1%	
Ho 毫欧电子	产品系列	封装	功率	阻值	精度	

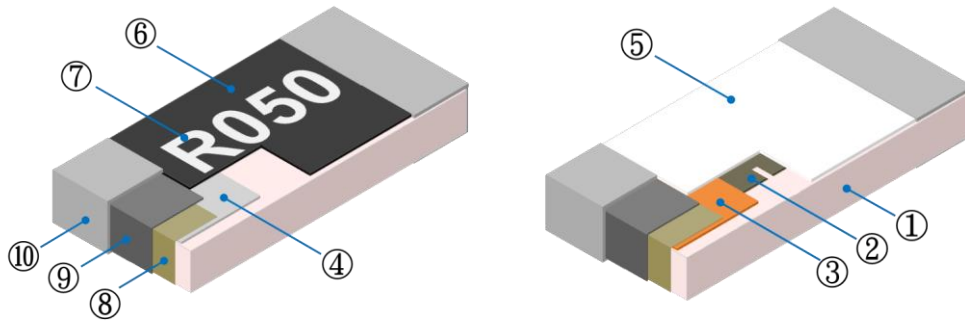
## ■ 产品尺寸 Product Size

项 目	参 数				
尺寸(mm)	L	W	H	l1	l2
	3.1±0.2	1.6±0.2	0.55±0.2	0.4±0.2	0.45±0.2
产品编码: Ho4062					
备注					

## ■ 客户确认 Customer Approval

	客户负责人签字确认	客户受控章确认
物料规格		
负责人签字		
确认时间		

## ■ 产品结构 Product mix



①	Alumina Substrate	⑥	Top Protective Overcoat
②	Resistive Layer	⑦	Marking
③	Bottom Inner Electrode (Cu)	⑧	Side Inner Electrode
④	Top Inner Electrode	⑨	Barrier Layer (Ni)
⑤	Bottom Protective Overcoat White( $\geq 39\text{mR}$ ) Green( $< 39\text{mR}$ )	⑩	Solder coating (Sn)

## ■ 产品特点 Features:

低电阻/TCR/电感-优良的长期稳定性

高精度电流传感

高功率能力

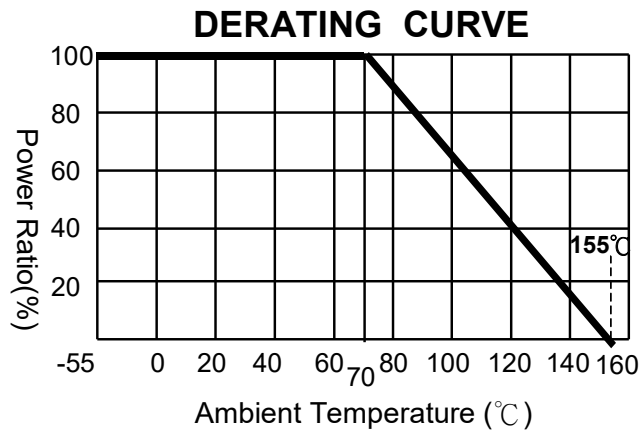
无卤无铅，符合RoHs

## ■ 电气参数 Electrical parameter

额定功率 Rated Power at 70°C	1W
最大额定电流 Max.Rated Current	3.16A
准确度等级 AccuracyClass	1%
电阻温度系数 T.C.R ( ppm / °C )	$\pm 50$
工作温度范围 Operating Temperature Range	-55°C~+155°C

■ **功率下降曲线 Power drop curve**

操作温度范围 -55 ~ +155 °C，额定功率或额定电流是在环境温度为70°C时连续满负荷的情况下，在超过70°C的环境温度下运行时，应按降额曲线图进行降额

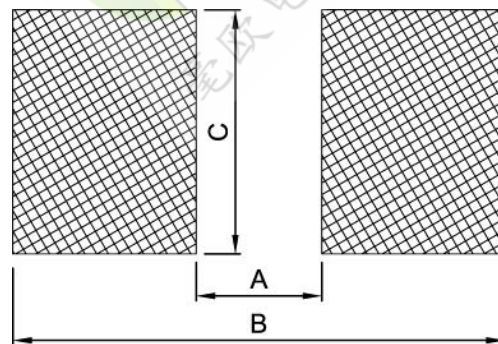


■ **额定电流计算公式 The rated current is calculated by the following Formu**

$$I = \sqrt{P/R}$$

I = Rated current (A)  
 P = Rated Power (W)  
 R = Resistance(Ω)

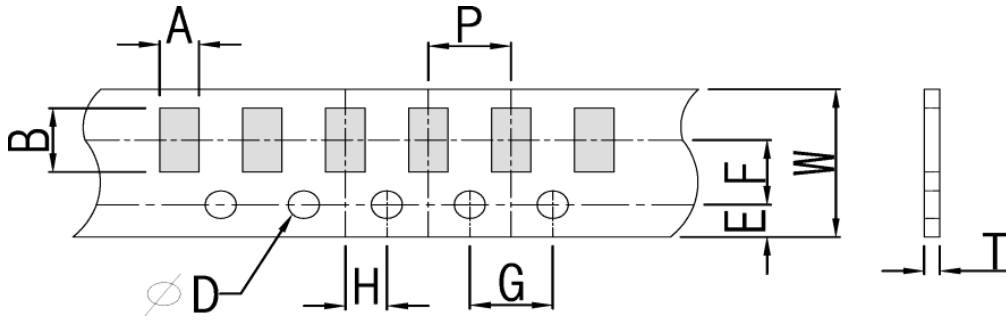
■ **建议焊盘尺寸 Recommended Solder Pad Dimension**



Unit: mm

产品阻值	A	B	C
100mR	2.2	4.2	1.8

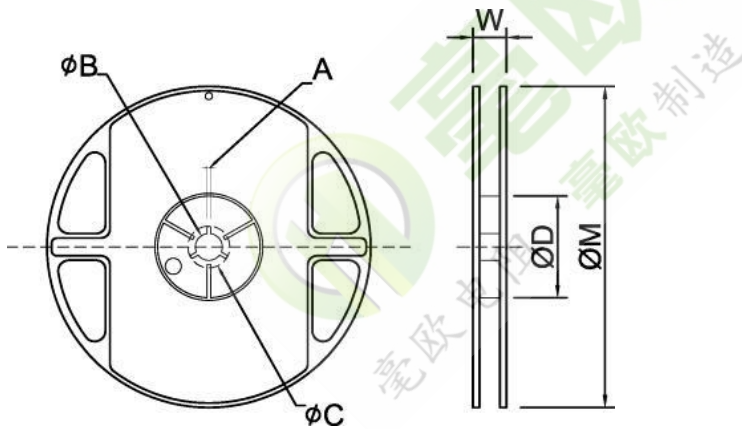
■ 彩带尺寸 Ribbon size



Unit: mm

Type	A	B	W	F	E	G	H	P	φD	T
1206	1.9±0.2	3.05±0.2	8±0.2	3.5±0.05	1.75±0.1	4.0±0.1	2±0.05	4±0.1	Φ1.5+ 0.1/-0	0.75±0.15

■ 卷轴规格 Reel Specification



Unit: mm

TYPE	SIZE	A	φB	φC	φD	W	φM
1206	7" 5K/Reel	2.0±0.5	13.5±1.0	21±1.0	60±1.0	11.5±2.0	178±2.0

■ 包装方式 Packing

盘装：每盘/5000pcs